

Ammattimainen SoundBloc

Kuvaus:

- Laadukas PE-vaahtoaluskate.
- Vähentää askeläänen ja heijastuvan kävelyäänien minimiin.
- Soveltuu asennettavaksi laminaatin ja napsautettavien parkettilattioiden alle.
- Helppo asentaa

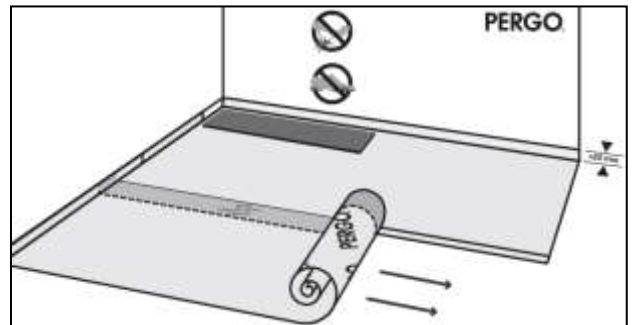


Ominaisuudet:

Ominaisuudet	Tyypillinen tulos	Testimenetelmä
Tuotteen koodi	PGUDLPS15 / PGUDLPS50	
Väri	Harmaa / antrasiitti	
Materiaali	Polyeteeni	
Muoto	Rullat 15 tai 50 m ²	
Paksuus	2 mm	EN 823
pituus	15789 / 52632 mm	EN 822
leveys	950 mm	EN 822
Puristuslujuus (0,5 mm:n muodonmuutos)	140 kPa (14,3 tonnia/m ²)	EN 826
Palontorjuntaluokitus	E _{fl}	EN 13501-1
Lämmönjohtavuuden resistanssi	0,053 m ² °K/W	DIN 4108
Taipumislämpötila	<70 °C	
Askeläänen eristävyys	ΔL _w = 20 dB	ISO 140-8
Kävelyäänien vaimennus	-30 %	IHD 431
Sd-arvo	> 75 m	DIN 52615

Asennusohjeet:

1. Aseta aluskate riveihin siten, että kosteussulku on yläpuolella (puoli, johon ei ole painettu Pergo®-logoa) Pergo®-lattian asennussuunnan mukaisesti.
2. Aseta ensimmäisellä rivillä kosteussulun uloke ylös seinää vasten. Voit leikata pois ylimääräisen kosteussulun myöhemmin niin, että reunaa jää näkyviin vain 2 cm.
3. Asenna seuraava rivi ensimmäisen viereen. Poista liimanauha ja käännä kosteussulun reunauloke toisen rivin päälle.
4. Varmista, että aluskatteen osat ovat tiiviisti vierekkäin (älä jätä rakoja) ja että kosteussulku on kiinnitetty huolellisesti seinää vasten.



Ammattimainen SoundBloc

5. Aluskatelevyjen lyhyitä sivuja yhteen liitettäessä on aina käytettävä vedenpitävää teippiä.

